

PLAATSINGSVOORSCHRIFTEN CONDITIONS DE PLACEMENT

ONDERGRONDSE

BUFFERTANKS
REGENWATER- EN SEPTISCHE TANKS
VETAFSCHEIDERS
OLIE- EN BENZINEAFSCHEIDERS

À ENTERRER

BASSINS D'ORAGE
CUVES À EAUX PLUVIALES
FOSSES SEPTIQUES
SÉPARATEURS À GRAISSES ET HYDROCARBURES

belasting tot 400 kg / Charge autorisée jusque 400 kg

- Graaf een rechthoekige kuil die voldoende groot is, hou er rekening mee dat de installatie zowel onderaan, bovenaan als zijdelings dient aangevuld te worden met minimum 50 cm gestabiliseerd zand.

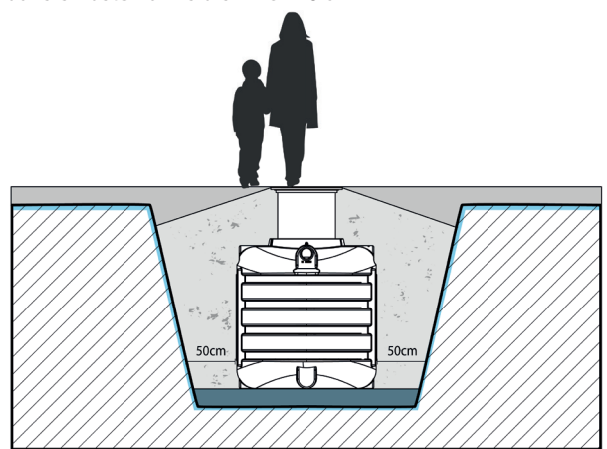
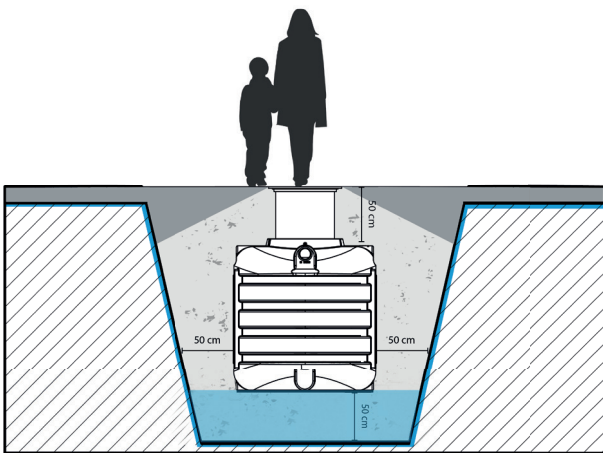
Creusez un trou rectangulaire suffisamment grand en tenant compte du fait que l'installation doit être entourée, tant sur le dessous que sur le dessus et les côtés, d'une couche de 50 cm de sable stabilisé.

- Zorg dat de bodem van de kuil effen is en voer hierop 50 cm gestabiliseerd zand.

Veillez à ce que le fond de la fosse soit de niveau et coulez-y une couche de 50 cm de sable stabilisé.

- Het gestabiliseerde zand kan bij grondwaterrijke gronden eventueel vervangen worden door een betonplaat van ca 20 cm* met een wapeningsnet in verwerkt.

Dans les terrains contenant beaucoup d'eau souterraine, le sable stabilisé peut éventuellement être remplacé par une dalle en béton armé d'environ 20 cm*.



* Raadpleeg altijd uw architect of ingenieur om de dikte van de betonplaat te bepalen.

* Toujours recourir aux services d'un architecte ou d'un ingénieur pour le calcul du radier.

- Laat de installatie langzaam horizontaal zakken met behulp van een kraan in de kuil en let erop dat de stroomrichting correct is. Steeds gebruik maken van de hijsogen voor de manipulatie van de tank.

Descendez lentement l'installation à l'horizontale dans la fosse et veillez à ce que le sens de circulation du flux soit correct. Nous vous demandons de toujours utiliser les anneaux de levage pour la manipulation de la citerne.

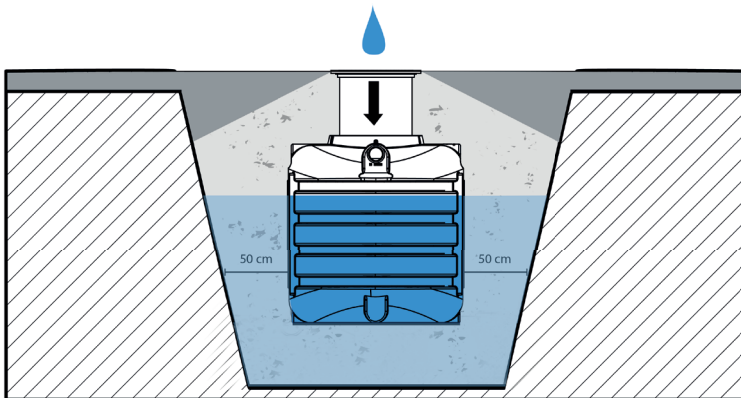
- Sluit de afvoer van de woning aan op de inloop en voorzie ook de uitgang van een afvoer richting riolering of infiltratiesysteem, let erop dat er voldoende verval aanwezig is .

Raccordez l'évacuation de l'habitation à l'entrée et équipez également la sortie d'une évacuation en direction du système d'égout ou du système d'infiltration, en veillant à ce que la pente soit suffisante.



- Vul vervolgens de tank met water via het deksel bovenaan. De tank dienen tezelfdertijd te worden aangevuld met gestabiliseerd zand aan de buitenzijde. Dit tot op het niveau van aan- en afvoerbuis.

Remplissez ensuite les cuves d'eau via les couvercles situés sur le dessus. L'espace autour des cuves doit être rempli en même temps de sable stabilisé jusqu'au niveau des tuyaux d'entrée et de sortie.



Simultaan vullen / Remplir simultanément

Bekijk onze catalogoog voor opzetstukken en deksels indien niet standaard inbegrepen.

Consultez notre catalogue pour les réhausses et couvercles s'ils ne sont pas inclus en standard.

- Vul vervolgens de kuil verder aan met gestabiliseerd zand tot op de gewenste hoogte. Laat de stabilisé conisch aflopen zodat de aarde kan aangevuld worden voor de begroeiing van de groenzone.

Continuez ensuite à entourer la cuve de sable stabilisé jusqu'à la hauteur souhaitée. Laissez le sable stabilisé descendre de manière conique pour que le sol puisse être reconstitué pour la végétation de la zone verte.

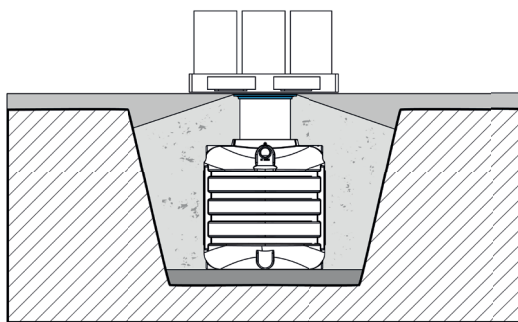
- Wanneer de installatie onder een oprit of een plaats met zwaar vervoer komt te liggen dient deze bovenaan voorzien te zijn van een betonplaat. Opgelet: deze betonplaat* dient te steunen op de onaangeroerde grond rondom de installatie en niet op de installatie zelf.

Si l'installation est placée sous un accès ou une zone de trafic intense, elle doit être recouverte d'une dalle en béton. Attention : cette dalle en béton* doit reposer sur le sol resté intact tout autour de l'installation et pas sur l'installation proprement dite.

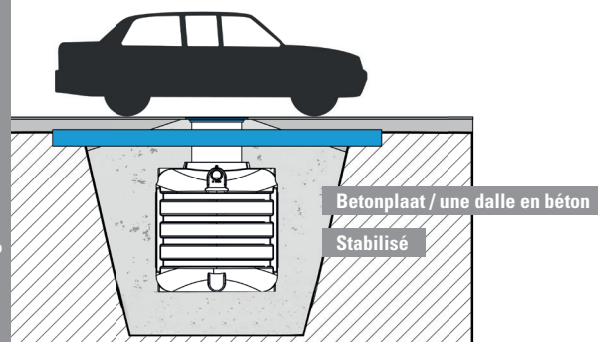
Deksels Ø630 verkeersbelasting tot 600kg (art. 6135) dienen aangekocht te worden.

Couvercles Ø630 pour charge lourde jusqu'à 600kg doivent être achetés (art. 6135).

statische belasting / Charge statique



zware verkeersbelasting /
Pour charges lourdes



* Raadpleeg altijd uw architect of ingenieur om de dikte van de betonplaat te bepalen.

* Toujours recourir aux services d'un architecte ou d'un ingénieur pour le calcul du radier.

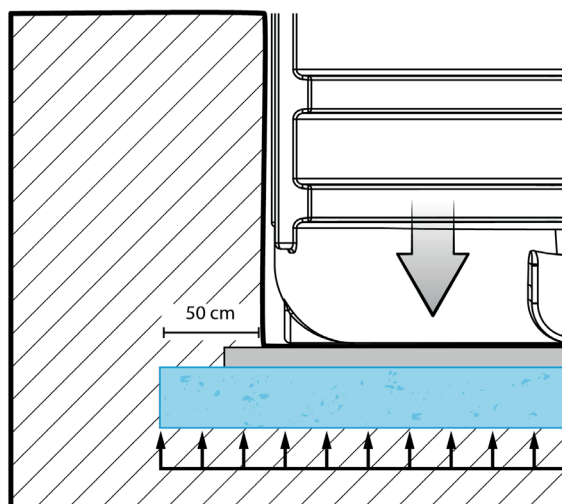
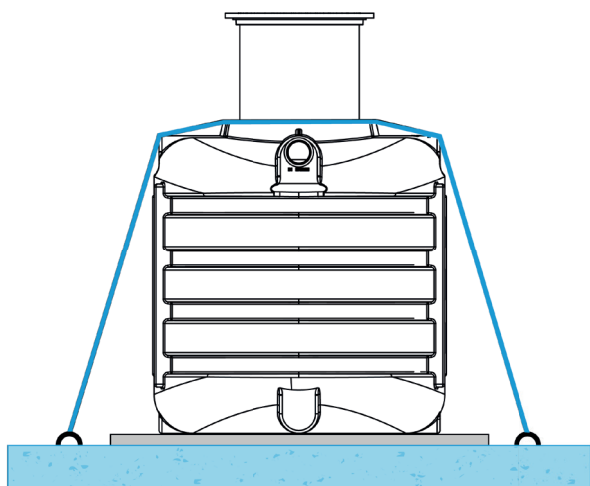


SUPERPLASTIC

Quai Timmermans 44 • B - 4000 Liège | Tel +32.4.252.98.70 | www.superplastic.be

- Voor installaties die frequent te maken hebben met zeer hoge grondwaterstand, is het soms aangewezen om een onderliggende gewapende betonplaat te voorzien met meerdere ankerpunten. Vervolgens kunnen de tanks gefixeerd worden met ankerbanden en aangevuld met stabilisé om alle risico's op opdrijven uit te sluiten

Pour des installations qui sont fréquemment exposées à une pression d'eau souterraines, il est fortement recommandé d'installer une dalle de béton au fond de la fosse avec plusieurs points d'ancrage. De cette manière la citerne est fixée à la dalle de béton, remplissez la fosse avec du sable stabilisé jusque au-dessus de la citerne pour éviter tout risque de déformation.



EXTRA PLAATSINGSVOORSCHRIFTEN / CONDITIONS DE PLACEMENT SUPPLÉMENTAIRES

- Zorg ervoor dat er geen scherpe materialen aanwezig zijn die de tank kunnen beschadigen.
Aucun matériaux de remblais présentant des risques de poinçonnement ne doit être utilisé.

